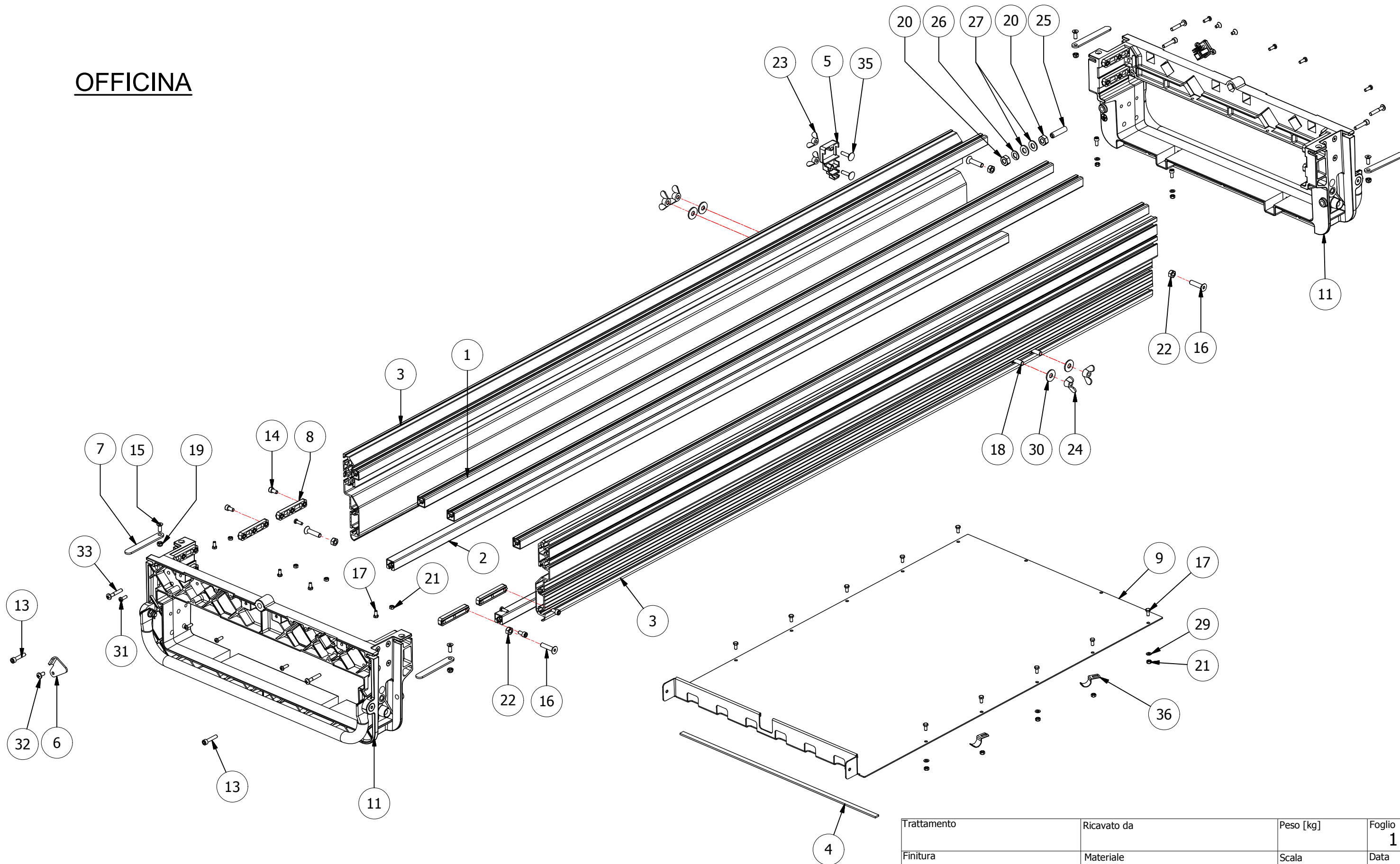


OFFICINA



Treatment	Ricavato da	Weight [kg]	Sheet
Finish	Material	Scale	Date
Smussi non quotati Sm. x45°	Descrizione VASCA TELAIO ALL. ZOE155 ADV/SMS150	Progettista	Verificato da
		Codice articolo 325VP04A	N° Revis. 00
	Controllato da Tolleranze non quotate	Numero parte 325VP04A	
Questo disegno è di proprietà della Raimondi e non può essere trasmesso ad altri senza autorizzazione.			

D:\WORKAREA\RAIMONDI - UFFICIO TECNICO\CONDIVISI\325 VASCA TELAIO\325REV004A.dwg

325VP03A -VASCA TELAIIO ALL.PIKUS/ZOE130ADV

ELEM.	QTÀ	COD. ARTICOLO	DESCRIZIONE
1	4	114QU05D1	PORTA GRIGLIA AL.AN. ZOE155 ADV/SMS150
2	2	114QU09D1	GUIDA VASCA AL.AN. ZOE155 ADV/SMS150
3	2	114RE14D3	PROF.AL.LAT.TELAIIO ZOE155 ADV/SMS150
4	1	140MU09D	MUSSE ADESIVA 10X3X520MM (VASCHE ZOE/PIK.ADV
5	1	202BC02D	BLOCCA CHIAVI CORREDO SEGHE ADV
6	1	202FC01D	BLOCCA CARRELLO/VASCA Z.B.SEGHE ADV
7	4	202FG02D	FERMO GAMBE Z.B.SEGHE ADV
8	4	202PD01A	STAFFA ALL.CON DADI X SEGHE EVOLUTION
9	1	263FE19D1	CABARET SEGHE ZOE150 ADV/SMS150
10	1	322QU05D	TAPPO QUADRO NERO 25X25 GUIDE CARR.(SA 80)
11	2	326VE01A	TESTATA COMPLETA SEGHE A PONTE EVOLUTION
12	2	90059315E	VITE TCCE 88PG UNI 5931 M5X12 ZB
13	4	90059316A	VITE TCCE 88PG UNI 5931 M6X30 ZB
14	4	90059316D	VITE TCCE 88PG UNI 5931 M6X12 ZB
15	4	90059336E	VITE TPSCE 10.9 UNI 5933 M6X16 ZB
16	4	90059338H	VITE TPSCE 10.9 UNI 5933 M8X35 ZB
17	14	90088TE5	VITE TE 88PG UNI 5739 M5X10 ZB
18	4	90088TE89	VITE TE 88PG UNI 5739 M8X20 ZB
19	4	900BLOK6B	DADO BLOK BASSO UNI 7474 M6 ZB
20	2	900DADO10	DADO 6S PG UNI 5588 M10 ZB
21	16	900DADO5	DADO 6S PG UNI 5588 M5 ZB
22	4	900DADO8	DADO 6S PG UNI 5588 M8 ZB
23	2	900GA6FEM	GALLETTO FEMM. UNI 5448 M6 ZB
24	4	900GA8FEM	GALLETTO FEMM. UNI 5448 M8 ZB
25	1	900GR10X4	GRANI PUNTA PIAT. UNI 5923 M10X40
26	1	900GRO10	RONDELLA GROWER UNI 1751 10
27	2	900ROND10U	RONDELLA UNI 6592 FE 10 ZB
28	2	900ROND5C	RONDELLA LARGA UNI 6593 5X20X1.5 ZB
29	10	900ROND5U	RONDELLA UNI 6592 FE 5 ZB
30	4	900ROND8C	RONDELLA LARGA UNI 6593 8,5X24X2 ZB
31	12	900TC5X15	VITE TBCROCE AUTOMASC.TRILOBATA 5X15
32	1	900TC6A	VITE TBCROCE AUTOMASC.TRILOBATA 6X12
33	4	900TC6B	VITE TBCROCE AUTOMASC.TRILOBATA 6X35
34	2	900TSP5	VITE TSP CR AUTOMASC.TRILOBATA 5X10 ZB
35	2	900TTDE6F	VITE TTDE UNI 5732 DIN 603 6X25 ZB
36	2	902FA03C	FASCIETTA A PONTE Ø16 ZINCATO GIALLO(SCAME 820.716/P)