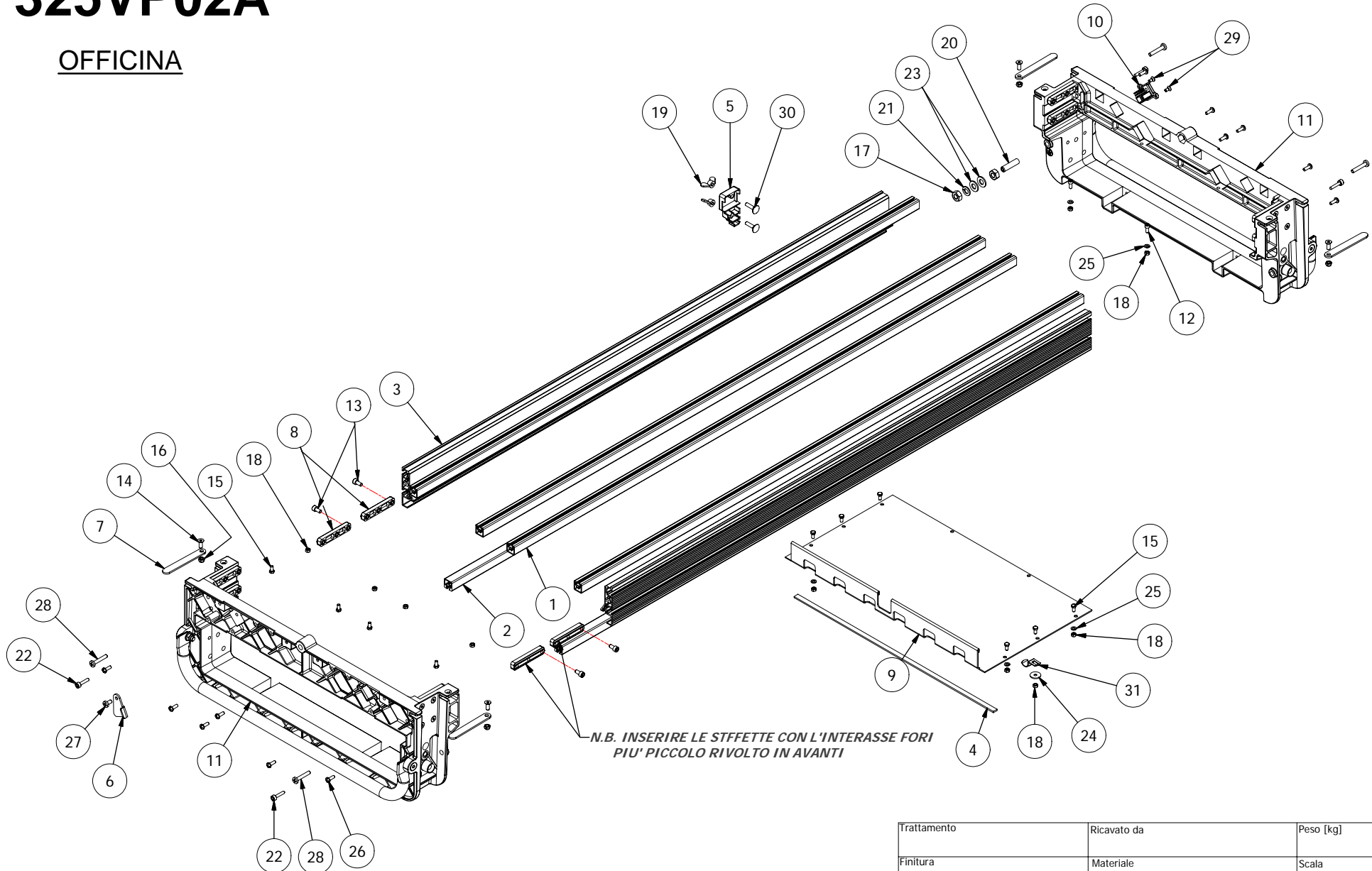
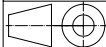


325VP02A

OFFICINA






N.B. INSERIRE LE STIFFETTE CON L'INTERASSE FORI PIU' PICCOLO RIVOLTO IN AVANTI

Trattamento	Ricavato da	Peso [kg]	Foglio 1 / 2
Finitura	Materiale	Scala	Data 22/03/2007
 Smussi non quotati Sm. x45°	Descrizione VASCA TELAIO ALL.PIKUS/ZOE 105ADV	Progettista Giorgio Sghinolfi	Verificato da Luciano Oliva
		Codice articolo 325VP02A	
Controllato da		Numero parte 325VP02A	
Tolleranze non quotate <small>Questo disegno è di proprietà della Raimondi e non può essere trasmesso ad altri senza autorizzazione.</small>			



C:\WORKAREA\RAIMONDI - UFFICIO TECNICO\CONDIVISI\325 VASCA TELAIO\325VP02A.dwg

VASCA TELAIO ALL.PIKUS/ZOE 105ADV			
ELEM.	QTA	COD. ARTICOLO	DESCRIZIONE
1	4	114QU04D	PORTA GRIGLIA AL.AN.L1310 ZOE/PIK.105ADV
2	2	114QU08D	GUIDA VASCA AL.AN.L1270 ZOE/PIK.105ADV
3	2	114RE14D1	PROF.AL.LAT.TELAIO LL1250 ZOE/PIK.105ADV
4	1	140MU09D	MUSSE ADESIVA 10X3X520MM (VASCHE ZOE/PIK.ADV
5	1	202BC02D	BLOCCA CHIAVI CORREDO SEGHE ADV
6	1	202FC01D	BLOCCA CARRELLO/VASCA Z.B.SEGHE ADV
7	4	202FG02D	FERMO GAMBE Z.B.SEGHE ADV
8	4	202PD01A	STAFFA ALL.CON DADI X SEGHE EVOLUTION
9	1	263FE18D	CABARET 290MM ZINCATO BIANCO SEGHE 105CM A PONTE ADV
10	1	322QU05D	TAPPO QUADRO NERO 25X25 GUIDE CARR.(SA 80)
11	2	326VE01A	TESTATA COMPLETA SEGHE A PONTE EVOLUTION
12	2	90059315E	VITE TCCE 88PG UNI 5931 M5X12 ZB
13	4	90059316D	VITE TCCE 88PG UNI 5931 M6X12 ZB
14	4	90059336E	VITE TPSCE 10.9 UNI 5933 M6X16 ZB
15	10	90088TE5	VITE TE 88PG UNI 5739 M5X10 ZB
16	4	900BLOK6B	DADO BLOK BASSO UNI 7474 M6 ZB
17	2	900DADO10	DADO 6S PG UNI 5588 M10 ZB
18	12	900DADO5	DADO 6S PG UNI 5588 M5 ZB
19	2	900GA6FEM	GALLETTO FEMM. UNI 5448 M6 ZB
20	1	900GR10X4	GRANI PUNTA PIAT. UNI 5923 M10X40
21	1	900GRO10	RONDELLA GROWER UNI 1751 10
22	4	900KTCE5.5	VITE TC/CE AUTOFIL.Z.B. 5.5X30 DIN7970/B
23	2	900ROND10U	RONDELLA UNI 6592 FE 10 ZB
24	1	900ROND5C	RONDELLA LARGA UNI 6593 5X20X1.5 ZB
25	7	900ROND5U	RONDELLA UNI 6592 FE 5 ZB
26	12	900TC5X15	VITE AUTOFIL.TC TRILOBATA A CROCE 5X15 ZB
27	1	900TC6A	VITE AUTOFIL.TC TRILOBATA A CROCE 6X12 ZB
28	4	900TC6B	VITE AUTOFIL.TC TRILOBATE A CROCE 6X35 ZB
29	2	900TSP5	VITE TSP 90°AUTOMASCH.5X10 ZB
30	2	900TTDE6F	VITE TTDE UNI 5732 DIN 603 6X25 ZB
31	1	902FA03C	FASCIETTA A PONTE Ø16 ZINCATO GIALLO(SCAME 820.716/P)

Trattamento		Ricavato da	Peso [kg]	Foglio 2 / 2
Finitura		Materiale	Scala	Data
 Smussi non quotati Sm. x45°	Descrizione		Progettista	Verificato da
			Codice articolo	N° Revis.
Controllato da		Numero parte		
		Tolleranze non quotate		
Questo disegno è di proprietà della Raimondi e non può essere trasmesso ad altri senza autorizzazione.				