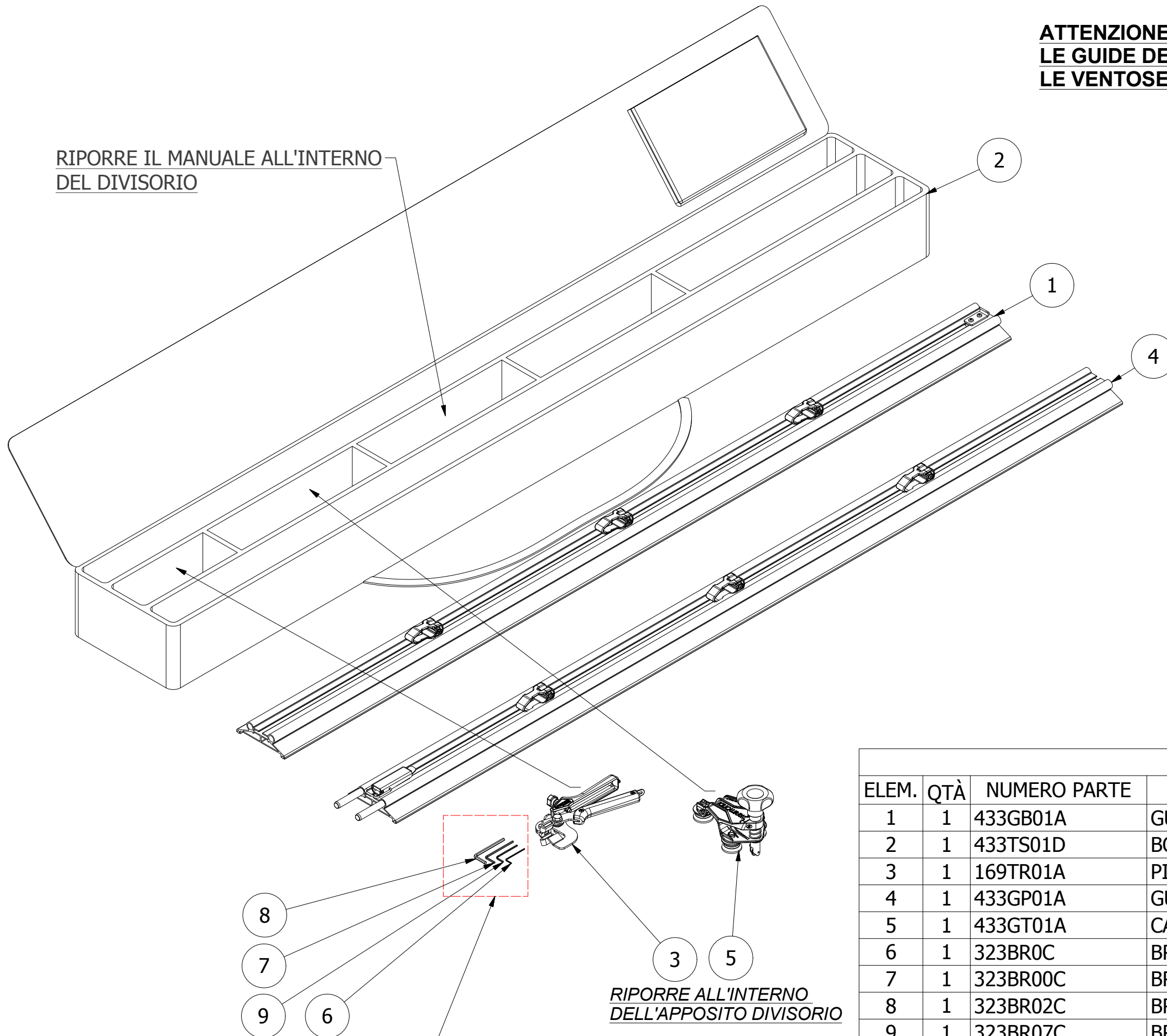


**ATTENZIONE:**  
**LE GUIDE DEVONO ESSERE RIPOSTE IN MODO TALE CHE**  
**LE VENTOSE SIANO RIVOLTE VERSO IL CENTRO DELLA SACCA.**

RIPORRE IL MANUALE ALL'INTERNO  
DEL DIVISORIO

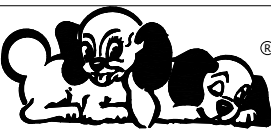


RIPORRE ALL'INTERNO  
DELL'APPOSITO DIVISORIO

IMBUSTARE IN UN SACCHETTO E RIPORRE  
ALL'INTERNO DELLA TASCA PORTA OGGETTI

Elenco parti

ELEM.	QTÀ	NUMERO PARTE	DESCRIZIONE
1	1	433GB01A	GUIDA BASE FROGGER
2	1	433TS01D	BORSA RAIMONDI PERSONALIZZATA
3	1	169TR01A	PINZA TRONCATRICE LASTRE SPESSORE 3-6MM
4	1	433GP01A	GUIDA PROLUNGA FROGGER
5	1	433GT01A	CARRELLO INCISORE COMPLETO RAIZOR ROTELLA Ø16
6	1	323BR0C	BRUGOLA DIN 911 ACC. AR 1,5 Z.B.
7	1	323BR00C	BRUGOLA CORREDO 2.5
8	1	323BR02C	BRUGOLA CORREDO 4 ZB
9	1	323BR07C	BRUGOLA CORREDO 2 ZB

 RAIMONDI S.p.A.	Descrizione FROGGER COMPLETO 2GUIDE + SACCA INCISORE E PINZA	Peso [kg] 23,305 kg	Verificato da
		Scala	Progettista Marco.Mazzi
		Data 24/08/2016	Info. Suppl. 433CR R
		Foglio 1 / 1	Numero parte 433CR R

CRONOLOGIA REVISIONI

REV	DESCRIZIONE	DATA	APPROVATO
1	ELIMINATO CHIAVE CORREDO 323CH02C		